



## RECAIR

### Compact R300

Ökodesaini klass A+, nominaalne õhuvool 300 l/s

Energiasäästlik sektsioonsulatuslega vastuvoolu plaatsoojusvaheti

Tihedusklass A1 vastavalt standardile EN 13141-7

Väikese ruumivajadusega uuenduslik konstruktsioon

Energiatõhusad ja vaiksed EC ventilaatorid

Saadaval integreeritud küttekalorifeeriga või elektrikütte kalorifeeriga

Integreeritud mürasummuti võimalus

Recair Compact R300 ventilatsiooniagregaat sobib kasutamiseks nii suurtes kodudes kui ka erinevatele äripindadel nagu bürood, restoranid, koolid, lasteaiad. Tänu Compact R300 ventilatsiooniagregaadi uuenduslikule summutielemendile saab ventilatsioonitorud ühendada soovitud kõrgusel otse ventilatsioonikanalitega ja oma kompaktsuse tõttu vajab seade väga vähe põrandapinda.

### Mürasummutuselement:

Compact R300 ventilatsiooniagregaadi mürasummutuselement võimaldab masinast väljuda Ø250 mm horisontaalsete ventilatsiooni otstega. Summutuselementi on võimalik tellida soovitud käelisusega, mis võimaldab lihtsamat torude ühendamist ning seadme paigaldust väga väikesesse ruumi. Masinat saab tarnida ka ilma summutuselemendita, sellisel juhul paigaldatakse seadme peale adapter Ø250 mm kanaliühendustega.

### Energiatõhusus:

Soojustagastus on teostatud energiasäästliku vastuvoolu plaatsoojusvahetiga, mille kasutegur on kuni 78%. Soojustagasti on varustatud sektsioonsulatuseluga, mis tagab, et plaatsoojusvaheti ei jäätuks ja masin töötaks ka külmas kliimas. Lisaks tagavad suure pindalaga kottfiltrid ning vaiksed ja energiasäästlikud EC ventilaatorid madala energiakulu ja -helitaseme. Compact R300 vastab ökodisaini energiaklassi A+ nõuetele.

### Automaatika:

Masin on varustatud integreeritud automaatikaga, mis juhib ja reguleerib masina funktsioone täiesti sõltumatult. Seadeväärtusi saab hõlpsasti muuta seadme kontrolleriiga. Samuti on võimalik lisada funktsioone nagu niiskus- ja/või süsihappegaasipõhine juhtimine ning ventilaatorite juhtimine kanali rõhu alusel. Masinat saab juhtida läbi hooneautomaatika süsteemi kas Modbus RTU või 0-10 V analoogsignaali.

### Konstruksioon:

Masina konstruktsioon vastab parimale A1 sise- ja välistihedusklassile vastavalt EN 13141-7. Eemaldatavad hooldused muudavad hooldamise mugavaks. Seadme põhi on varustatud äravooluga, mis on paigutatud nii, et kondensaat ei jää masina põhja. Laia pindalaga kottfiltrid tagavad parema filtreerimise efektiivsuse ja madala rõhulangu. Seadme sisse on paigaldatud küttekalorifeer ja juhtventiil.

## Compact R300 ventilatsioonigregaat

Summutuselement toruga ühendamise jaoks

Adapter ventilatsioonitoruga ühendamiseks

Eelprogrammeeritud integreeritud  
automaatikasüsteem

Sisseehitatud elektrikütte kalorifeer või veeküttekalorifeer  
koos tühjendus- ja õhutusventiiliga ning 2-tee juhtventiiliga

Suure pindalaga kottfiltrid ja tihe filtriraam

Sektsioonsulatus 100% möödavooluga

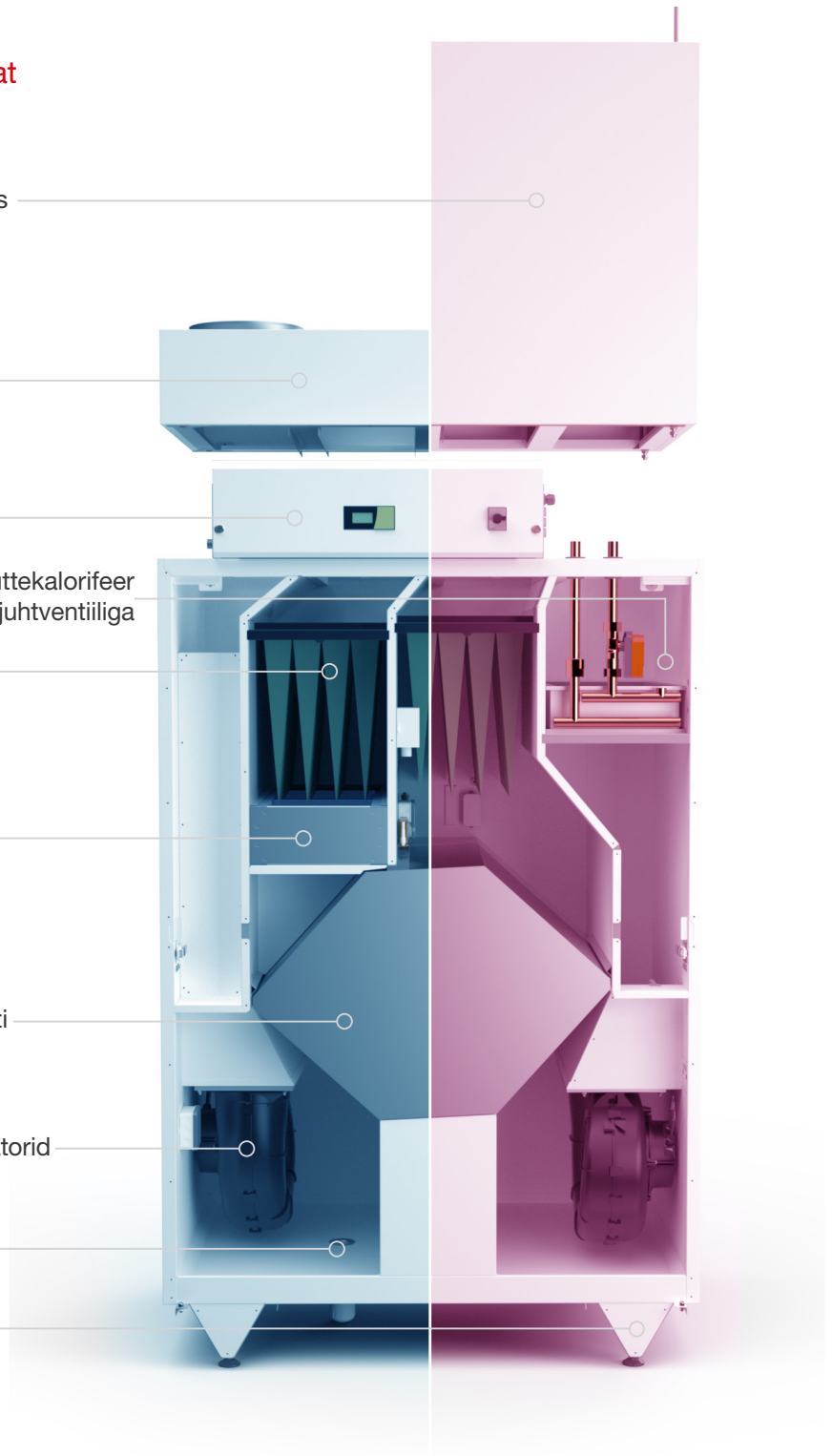
Energiasäästlik vastuvoolu plaatsoojusvaheti

Väga vaiksed ja energiasäästlikud EC ventilaatorid

Kondensaadi äravool seadme põhjast

Reguleeritavate jalgadega tugev ja  
kompaktne masina konstruktsioon

Eemaldatavad ukSED lihtsustavad masina hooldamist.



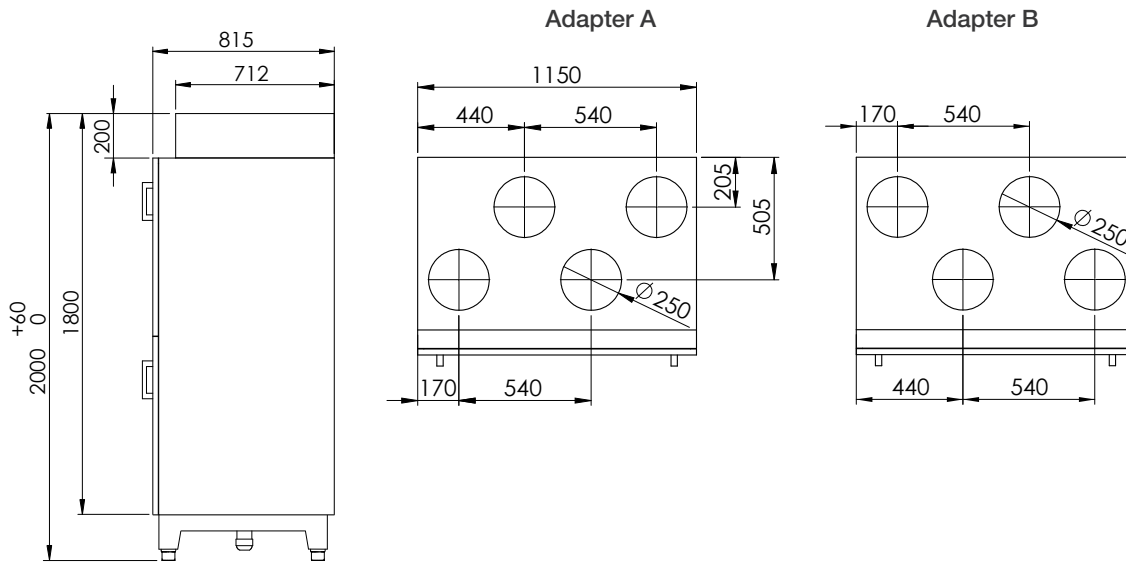


**TEHNILISED ANDMED**

Õhuvooluhulk (max @200 Pa)	75 - 350 l/s 270 – 1260 m³/h	
Nominaalne õhuvooluhulk (@200 Pa)	300 l/s 1080 m³/h	
Filtrid	Kottfiltrid	
- sissepuhe	ePM1 60% (F7); 1 x 287x592-5-370 Kottfilter	
- väljatõmme	ePM10 60% (M5); 1 x 287x592-3-370 Kottfilter	
Soojusvaheti	Vastuvoolu plaatsoojusvaheti	
Ventilaatorid	EC-ventilaator	
Küttekalorifeer	Vesikütte kalorifeer 12,5kW Elektrikütte kalorifeer 9000W	
Eelkütte kalorifeer	Elektriline eelküttekalorifeer 5000W (lisavarustus)	
Automaatika	Ouman Ouflex MBA	
Korpuse värv	Valge RAL 9003 (soovi korral saadaval ka teistes värvides)	
Kanali pealne õhuvõtu ja heitõhu sulgklapp	24V vedrutagastusega (lisavarustus)	
Elektriühendused	Vesikütte kalorifeeriga: 1~ 230V / 16 A / 50 Hz Elektrikütte kalorifeeriga: 3~400 V / 3 x 16 A / 50 Hz	
Elektrivõimsus	2 x 522 W	
Ventilatsioonikanali ühendus	4 x Ø250	
Kondensaadi äravoolu ühendus	DN32	
	<b>Summutuselemendiga</b>	<b>Adapteriga</b>
Mõõtmed (kõrgus x laius x sügavus)	2800x1150x866 mm	2000x1150x866 mm
Kaal	332 kg	233 kg

Mõõtmed ja ventilatsiooni ühendused

Mõõtmed ja ühendused adapteriga:

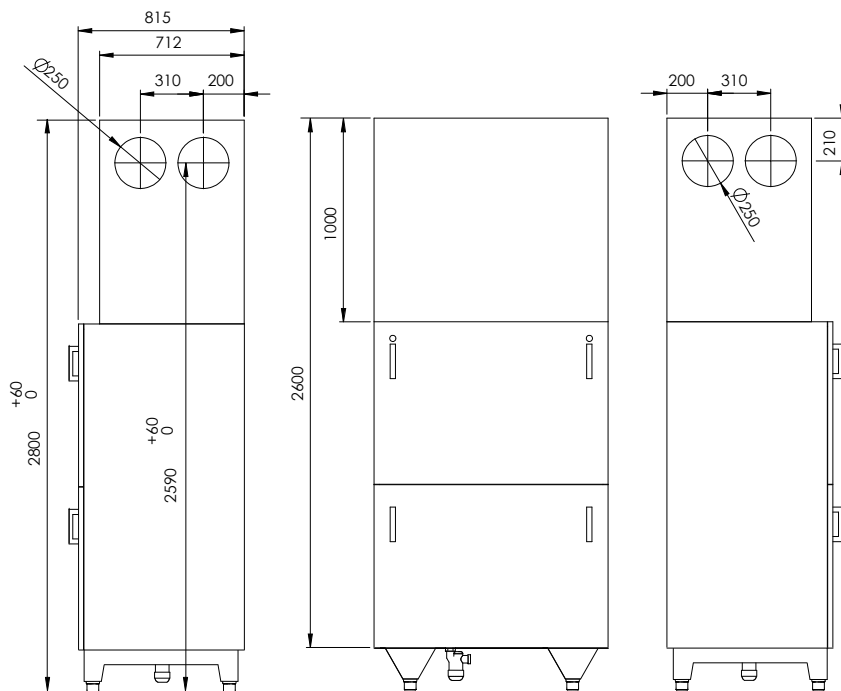


Ühendused adapteriga:

Adapter	Adapter A	Adapter B
Käelisus		
Tüüp - R		
Tüüp - L		

- Heitõhk
- Õhuvõtt
- Väljatõmme
- Sissepuhe

Mõõtmed ja ühendused summutuselemendiga:

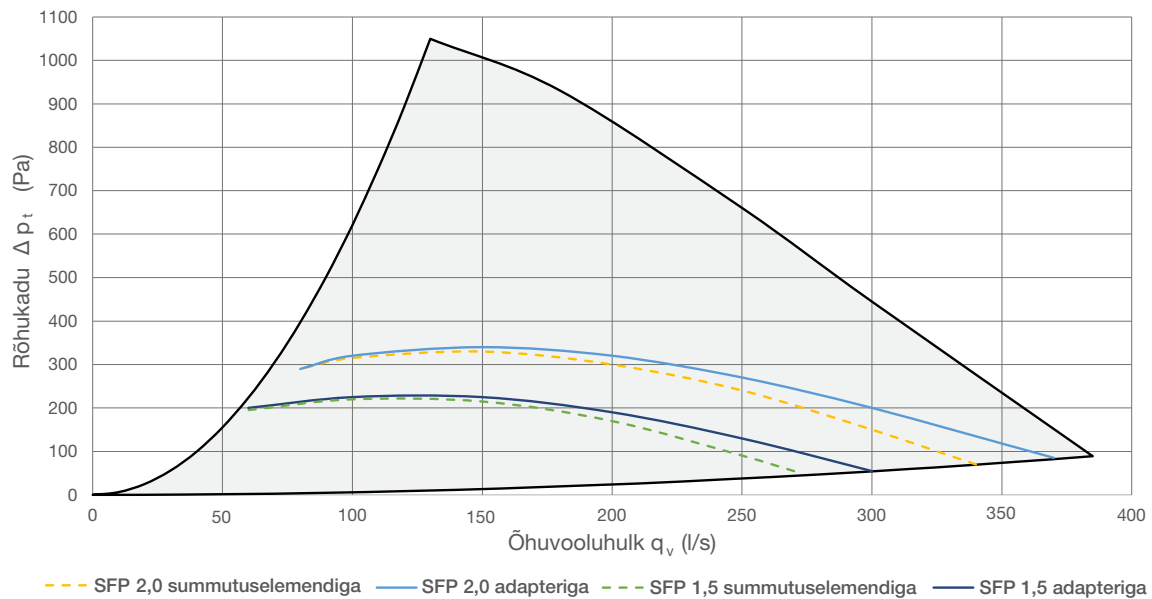


Ühendused summutuselemendiga:

Summutus- element	Summutuselement A	Summutuselement B
Käeliskus		
Tüüp - R		
Tüüp - L		

- Heitõhk
- Õhuvõtt
- Väljatõmme
- Sissepuhe

Ventilaatoriköverad ja helivõimsuse tasemed:



Helivõimsustase adapteriga 300 l/s @200 Pa

Helivõimsus kanaliühenduses:										
	Helivõimsustase oktaaviribade kaupa $LW_{oct}$ [dB]								$L_{w_{tot}}$ [dB]	$L_{WA_{tot}}$ [dB]
	63 Hz	125 Hz	250 Hz	500 Hz	1 kHz	2 kHz	4 kHz	8 kHz		
Sissepuhe	71	71	76	82	70	70	62	53	84	80
Õhuvõtt	69	63	64	66	59	54	46	42	72	65
Väljatõmme	66	62	64	65	56	50	46	47	71	64
Heitõhk	71	72	76	78	70	70	64	55	82	78

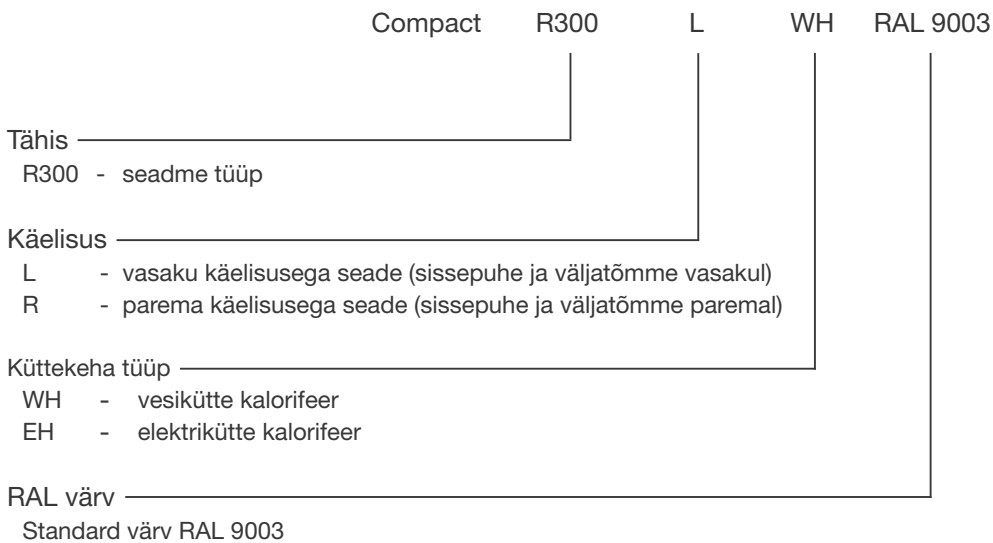
Helivõimsustase ümbritsevasse keskkonda:										
	Helivõimsustase oktaaviribade kaupa $LW_{oct}$ [dB]								$L_{w_{tot}}$ [dB]	$L_{WA_{tot}}$ [dB]
	63 Hz	125 Hz	250 Hz	500 Hz	1 kHz	2 kHz	4 kHz	8 kHz		
Läbi kesta	61	60	62	58	42	40	33	30	67	58

Helivõimsustase summutuselemendiga 300 l/s @200 Pa

Helivõimsus kanaliühenduses:										
	Helivõimsustase oktaaviribade kaupa $LW_{oct}$ [dB]								$L_{w_{tot}}$ [dB]	$L_{WA_{tot}}$ [dB]
	63 Hz	125 Hz	250 Hz	500 Hz	1 kHz	2 kHz	4 kHz	8 kHz		
Sissepuhe	72	68	64	62	44	43	38	32	77	61
Õhuvõtt	69	61	52	46	33	28	21	21	70	50
Väljatõmme	67	60	51	45	30	24	21	25	68	49
Heitõhk	70	68	63	56	43	43	38	32	73	60

Helivõimsustase ümbritsevasse keskkonda:										
	Helivõimsustase oktaaviribade kaupa $LW_{oct}$ [dB]								$L_{w_{tot}}$ [dB]	$L_{WA_{tot}}$ [dB]
	63 Hz	125 Hz	250 Hz	500 Hz	1 kHz	2 kHz	4 kHz	8 kHz		
Läbi kesta	63	63	63	61	46	45	39	33	69	60

## Markeerimine

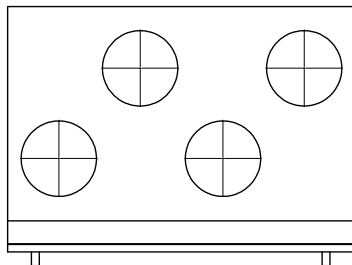


Näidis: R300 L WH RAL9003

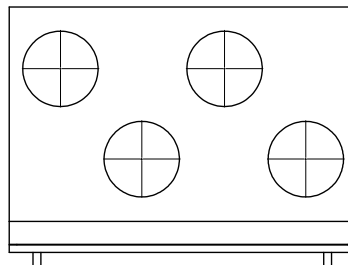
## Lisavarustus

- Kanaliühenduse adapter (vt joonist)  
Sobib nii vasaku- kui parema käelisusega (tüüp R ja tüüp L) seadmele.

Adapter A  
(Tootekood: 1030104)



Adapter B  
(Tootekood: 2243428)



- Mürasummutuselement (vaata "Mõõtmised ja ühendused summutuselemendiga" peatükist)  
Sobib nii vasaku- kui parema käelisusega (tüüp R ja tüüp L) seadmele.
  - Summutuselement A (Tootekood: 2243442)
  - Summutuselement B (Tootekood: 2243459)
- Õhuvõtu ja heitõhu sulgklapp: KRTS-4 LF24 (Tootekood: 2243961)  
Õhuvõtu ja heitõhu sulgklapp tarnitakse eraldi koos 24 V vedrutagastusega ajamiga. Klappid on 250 mm läbimõõduga. Klappid juhatakse agregaaadi Ouflex M kontrolleriaga. Lekkeklass C ja tihedusklass 4.  
**NB!** Klapi ja ventilatsiooniseadme vaheline kaabel ei kuulu komplekti.





- Agregaadi CO2 andur – Tootekood: 140190210  
Masina sisse paigaldatud süsihappegaasi kontsentratsioonandur mõõdab väljatõmbeõhu süsihappegaasisaldust. Süsinikdioksiidi (ppm) seadearvu piirväärtust saab seadistada masina juhtpaneelilt.
- Ruumi CO2 andur – Tootekood: 140190210  
Süsinikdioksiidi andur, mis paigaldatakse ruumi. Ruumi paigaldatud süsihappegaasiandur mõõdab ruumiõhu süsihappegaasisaldust. Süsinikdioksiidi kontsentratsiooni (ppm) seadearvu piirväärtust saab seadistada masina juhtpaneelilt. Ruumianduri ja ventilatsiooniseadme vaheline kaabel ei kuulu komplekti.
- Agregaadi diferentsiaalrõhuandur – Tootekood: 140190061  
Diferentsiaalrõhuandur mõõdab rõhku ventilatsiooni sissepuhke ja väljatõmbe kanalil. Andur võimaldab ventilaatorite juhtimist kanali rõhu alusel või hoida konstantset õhuvooluhulka.

- Ruumi juhtpaneel – Tootekood: 1402000  
Ruumi juhtpaneel annab ülevaate ventilatsiooniseadme olekust ja häiretest. Ekraanil kuvatakse süsinikdioksiidi tase ja ruumi temperatuur. Juhtpaneelilt saab seadistada ka ventilatsiooniseadme täiendavat tööaega.



- Kanali pealne jahutuspatarei – Tootekood: 2243429  
R300-CKD-250-3-2,5 (Jahutuspatarei + ventiil + T<sub>sensor</sub>)  
Jahutuspatarei (CKD-250-3-2,5) – tootekood: 170103002  
Ventiil (1/2", kvs 4,8; PN25) – tootekood: MR00197  
Ventiili ajam – tootekood: MR00198  
Temperatuuri andur (NTC10)  
CKD vesi jahutuspatarei ümarkanalilise ühendusega. Jahutuspatarei on horisontaalsele kanalile paigaldamiseks.  
**NB! Jahutuspatarei tarnitakse koos 2-tee ventiiliga ja kanali temperatuurianduriga.**

- Elektri eelküttekalorifeer koos eelfiltriga R300 CV 25 – 5000 – 3 MTXL + BFR 250 – Tootekood: 2243430  
Elektriline eelküttekalorifeer 5000W (CV 25 – 5000 – 3 MTXL)  
Filtrikast (BFR 250)  
Filter (FKB 250 G3)

Elektrikalorifeer ümarkanalile paigaldamiseks.

- Õhutihedusklass C
- Integreeritud elektriline voolulüliti
- Ülekuumenemiskaitse
- Korpus valmistatud alumiiniumtsingitud teraslehest ning kütteelement roostevabast terasest.
- IP44 kaitseaste
- 400 VAC 2-faasi
- (miinimum õhukiirus 1,5 m/s)



## Ecodesign

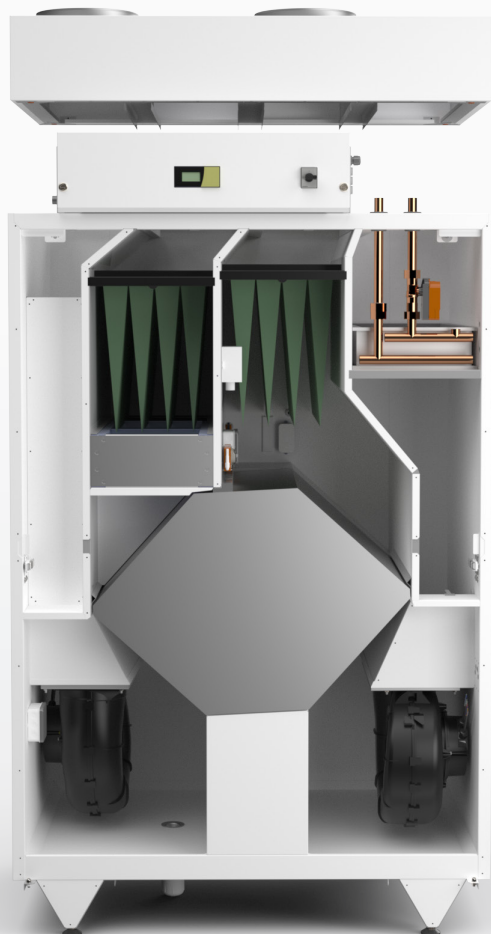
TOODE	
Tootja nimi	RECAIR
Mudeli tähis	R300
ECODESIGN	
ErP vastavus	2018
Seadme liigitus	NRVU
Seadme tüüp	BVU
Ajam	Integreeritud VSD
Soojustagastiliik	Rekuperatiivne
Temperatuuri suhe	75,2 %
qv nom	0,3 m <sup>3</sup> /s
P nom seade	0,612 kW
SFPint	0,567 W/(m <sup>3</sup> /h)
Kiirus seadmes	1,37 m/s
Nimivälisrõhk ( $\Delta P_s$ , ext)	200 Pa
Ps int. sissepuhe	245 Pa
Ps int. väljatõmme	170 Pa
Sissepuhke ventilaatori staatiline efektiivsus	64,4 %
Väljatõmbe ventilaatori staatiline efektiivsus	56,0 %
Väline leke	1,2 %
Sisemine leke	1,9 %
Filtri energiatõhususe klass	C (1389 kWh/a)
Helivõimsuse tase $L_{WA}$	$L_{WA\text{tot}}$ 58 dB(A)



## ETS NORD AS

Address: Peterburi tee 53  
11415 Tallinn  
Eesti

Telefon: +372 680 7360  
info@etsnord.ee  
www.etsnord.ee



*Let's move the air **together!***